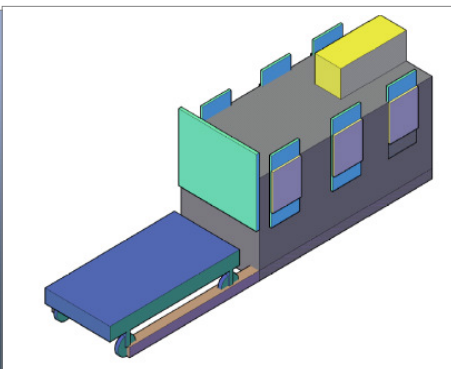


Alkatrész gyártásokhoz technológiákhoz igazodó egyedi mosóberendezések.

Nagy mosókamra



Nagyméretű, nagytömegű alkatrészek, fröccsöntő szerszámok, kivágó szerszámok mosógépe.

- mosótér 1800 x 3500 x 1200 mm
- alkatrésztömeg 6000 kg max.

Kétoldalas mosó



Mosókeretre rakható alkatrészmosás, átmenő pályával.

Kétoldali kiszolgálás,

- szennyezett oldal,
- tiszta oldal

- alkatrésztömeg 400 kg max.

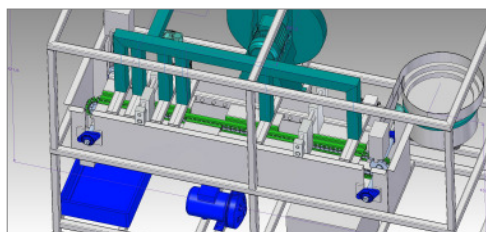
Kézi mosópult



Kézi alkatrészmosás, sérülésmentes környezet kialakításával,

- alkatrészméret 3 m max.
- alkatrésztömeg 65 kg.
- mosás, öblítés, levegős lefuvatás

Darabmosó



Egyenkénti alkatrészmosó, automata rezgőadagolással, üreges alkatrészekre

- rezgőadagoló berakás
- automata adagolás, léptetés
- mosás, öblítés, szárítás
- mosási mennyiség 18 000 000 db/év

